

ORANKA.

Das patentierte Getränkesystem.



Mit dem neuen ORANKA Getränkesystem entscheiden Sie sich für innovatives Design, fruchtig gesunde Markenprodukte und eine moderne Generation von patentierten und besonders energieeffizienten Getränke-Dispensern auf technisch höchstem Niveau.

Die Packungsgröße der Konzentrate, das Behältervolumen, die Kühlleistung und das Mischungsverhältnis sind bei den ORANKA Markenprodukten optimal aufeinander abgestimmt. Zudem können Sie zwischen verschiedenen optionalen Angeboten zur Systemergänzung wählen. So können Sie Ihre Kunden oder Gäste rund um die Uhr mit köstlichen gekühlten Getränken versorgen.

ORANKA. Fruchtig, erfrischend und gesund.



ORANKA im Internet

Unter www.oranka.de erfahren Sie mehr über unsere Getränkevielfalt. Ob neue innovative Produkte oder detaillierte Informationen zu den zahlreichen Auszeichnungen und Zertifizierungen – ein Blick auf unsere Homepage lohnt sich immer.

ORANKA. Wir sind gerne für Sie da.



Seit vielen Jahrzehnten hat die Marke ORANKA Tradition. Als Spezialist für die Getränkeversorgung und Hersteller von Fruchtsaft- und Erfrischungsgetränkonzentrat ist konstant höchste Qualität von jeher unser Anspruch. Zahlreiche Produktauszeichnungen sowie diverse Patente zeugen von unserem Streben nach Perfektion. Profitieren auch Sie von unserem maßgeschneiderten Getränkekonzept für Ihre individuellen Anforderungen.

ORANKA. Markenqualität im Getränkesystem.

WJGmbH-PP02-2-23014-DE

ORANKA
Wolfgang Jobmann GmbH
Gutenbergstraße 10
D-21465 Reinbek

Zentralvertrieb Deutschland:
Telefon +49 (0)40 722 3026
Fax +49 (0)40 722 9559
zentralvertrieb@oranka.de

Service:
Telefon +49 (0)40 722 3026
service@oranka.de

www.oranka.de



NEU
mit LED-Beleuchtung

PREMIUM QUALITY
MADE IN GERMANY

**EXCLUSIVES
ANGEBOT
FÜR NEUKUNDEN!**

ORANKA Exklusiv⁺.
Das neue Getränkesystem mit LED-Beleuchtung.



Das patentierte ORANKA Getränkesystem.

Mit dem neuen ORANKA Getränkesystem entscheiden Sie sich für innovatives Design und eine zeitlos moderne Generation von Getränke-Dispensern auf technisch höchstem Niveau.

Zahlreiche Patente, die stetige Weiterentwicklung sowie verschiedene Hygiene-Zertifikate und Empfehlungen gemäß HACCP sorgen für noch mehr Produktsicherheit und unterstreichen unseren Qualitätsanspruch.

Einfachstes Handling ohne großen Personaleinsatz ist selbstverständlich.

Behältervolumen, Mischungsverhältnis und Packungsgröße sind optimal aufeinander abgestimmt. So können Sie Ihre Kunden oder Gäste rund um die Uhr mit köstlichen gekühlten Getränken versorgen. Unser gesichertes Kühlsystem sorgt im Zusammenspiel mit dem ORANKA Aroma-Safe und unserem ORANKA Aroma-Cap für maximalen Luftabschluss sowie für ein Höchstmaß an Frische.

Die Visibilität des Getränkes und die anziehende Illumination im transparenten Behälter fördert bewusstes Trinken. So sind unsere Fruchtgetränke Tag für Tag ein willkommener und gesunder Genuss.

Von Experten empfohlen

Nicht von ungefähr werden unsere Dispenser nach ausgiebigen Tests vom BVLK - dem Bundesverband der Lebensmittelkontrolleure Deutschlands e.V. - empfohlen.



Selbstverständlich gehen Sie auch mit dem neuen ORANKA Dispenser hygienisch auf Nummer sicher.

Wie in der Lebensmittelhygiene-Verordnung und in den DIN-Normen 10501-2 und 10519 gefordert, wird durch die Schutzvorrichtungen des patentierten ORANKA Dispensers eine nachteilige Beeinflussung der Getränke auf vorbildliche Weise ausgeschlossen.

Aufgrund der hohen Leistungskapazität entspricht der ORANKA Dispenser auch den Hygienevorschriften für leicht verderbliche und unkonservierte Lebensmittel. Durch das rasche Herunterkühlen wird die Haltbarkeit des Getränkes verlängert.

- Der ORANKA Behälter-Deckel ist verriegelbar. So besteht Schutz vor unbefugtem Zugriff.
- Die Getränkeausgabe kann optional außerhalb der Betriebszeiten gesichert werden.
- Die Kälteübertragung erfolgt über den Edelstahlboden mit gesicherter Hygiene gemäß HACCP.
- Der Aufsatz ist gefüllt abnehmbar, da es sich um ein geschlossenes und gesichertes System handelt.
- Sämtliche Teile können hygienisch einwandfrei in der Geschirrspülmaschine gereinigt werden.
- Selbstverständlich erhalten Sie mit dem ORANKA Dispenser auch eine Hygienebescheinigung, Hygiene-Hinweise sowie die Betriebsanleitung.

ORANKA Hygienic Design

Das ORANKA Hygienic Design sowie die verwendeten hochwertigen und perfekt aufeinander abgestimmten Materialien bieten Ihnen zahlreiche Vorteile:

Durch den patentierten **Magnetverschluss** im Deckel lässt sich der Behälter vor unbefugtem Zugriff einfach und sicher schützen.

Mit dem **ORANKA Aroma-Cap** bleibt das köstliche Aroma und der wertvolle Vitamin C- Anteil der gesunden ORANKA Markengetränke maximal lange erhalten.

Das **Rührwerk** wird einfach auf die Achse im Behälter gesteckt und magnetisch angetrieben.

Durch den patentierten **geschlossenen Edelstahlboden** können Sie den Behälter auch befüllt abnehmen.

Mit dem angefeuchteten Filzring wird ein Festfrieren des Behälters an der Kühleinheit verhindert und eine **gleichmäßige und sehr rasche Kühlung** gewährleistet.

Die stabile, kraftschlüssige und einfach zu handhabende **Behälterarretierung** sorgt für Stabilität und Sicherheit.

Durch den Lüftermotor und die sicherheitsoptimierten Luftschlitze entsteht **kein Wärmestau** und das Gerät ist vor eindringender Feuchtigkeit **geschützt**.

Geprüfte Sicherheit

Selbstverständlich sind alle ORANKA Dispenser strengstens gemäß GS und VDE geprüft und verfügen über ein Elektrokabel mit Zugentlastung.



Im Deckel befindet sich eine **Einsteckmöglichkeit** für die ORANKA Produktblätter. So können Sie detailliert und einfach **gemäß der LMIV** über die Zusammensetzung unserer fruchtigen Markengetränke informieren.

Durch die Flüssigkeitsdichtung zwischen ORANKA Behälter und Deckel kann das System zu **nahezu 100% luftdicht** verschlossen werden. So kommen Sie in den Genuss höchster Qualität und einer **maximalen Produktfrische**.

Die **sehr gute Sichtbarkeit des Getränkes** betont den Frischecharakter und regt zum genussvollen Produktverzehr an.

Durch die **patentierte Kälteübertragungstechnik** arbeitet der Dispenser **besonders energieeffizient** und kühlt das Getränk rasch herunter.

Die **neue Ausgabereinheit** ist – genau wie alle anderen Systembestandteile auch – leicht zu demontieren und zu reinigen. **Das moderne Design** schützt zusätzlich den Ein/Aus-Schalter sowie die Temperaturregelung vor unbefugtem Zugriff.

Mit der integrierten und energieeffizienten **LED-Beleuchtung**, welche bei Bedarf separat geschaltet werden kann, lässt sich das Fruchtgetränk im Behälter besonders **ansprechend und farbwirksam** illuminieren.

Dank des hochwertigen und stufenlos regelbaren Thermostats sind die Getränke immer **perfekt temperiert** – wie von Ihnen zuvor festgelegt.

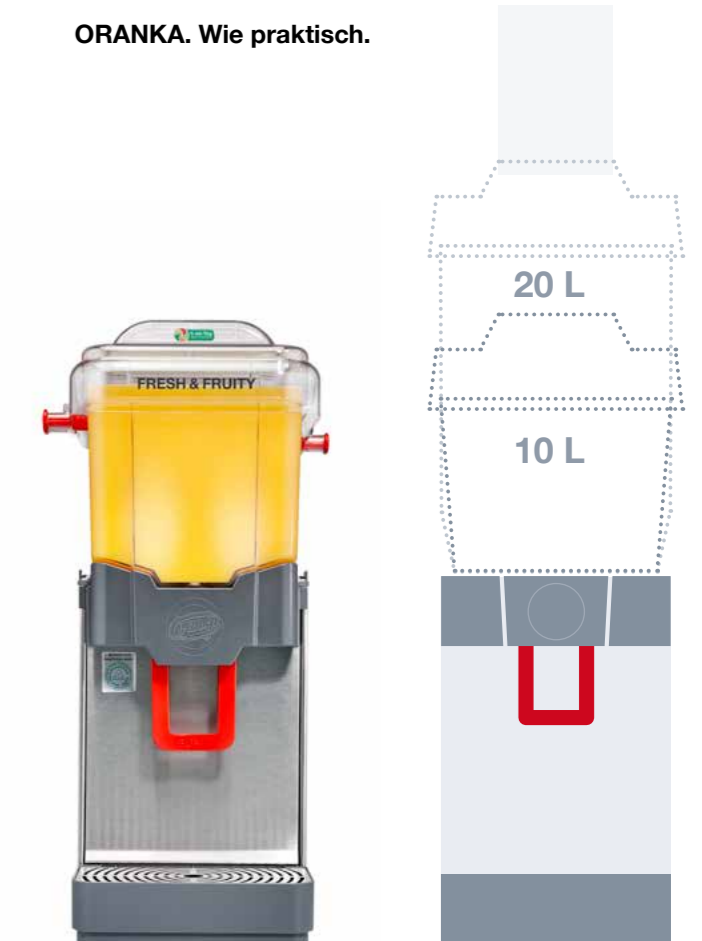
Die robuste Kühleinheit aus Edelstahl ist leicht zu bedienen. Der **Sicherheits-Doppelschalter (Ein/Aus)** für die Kühlung sowie die LED-Beleuchtung und der Temperaturregler sind gut zugänglich an der Vorderseite angebracht.

Das **hochwertige Edstahlgitter** unterstreicht die **Premiumqualität** des patentierten ORANKA Getränkesystems.

Mit der dazugehörigen **Tropfschale** bleibt auch die Umgebung sauber.

Ganz nach dem vorhandenen Bedarf kann zwischen einem **10 Liter-** und einem **20 Liter-Behälter** gewählt werden. Wie Sie sich auch entscheiden: eine optimale Kühlung ist selbstverständlich. Und durch die eckige Behälterform ist ein gutes Handling garantiert.

ORANKA. Wie praktisch.



Technische Daten

Kühleinheit

- Kühlleistung: 240 Watt (Maximalwert)
- Mittlere Wirkleistungsaufnahme: ca. 20,7 Watt
- Elektrische Anschlusswerte: 230V ~ 50 Hz
- Geringer Stromverbrauch durch Thermostatschalter (der mittlere Verbrauch im Alltag liegt im Bereich einer Energiesparlampe)
- Leergewicht Gerät: ca. 15,9 kg

Abmessungen (BxHxT)

Behältervolumen 10 Liter	Behältervolumen 20 Liter
Breite: 30,0 cm	Breite: 30,0 cm
Höhe: 63,0 cm	Höhe: 80,5 cm
Tiefe: 34,5 cm	Tiefe: 34,5 cm